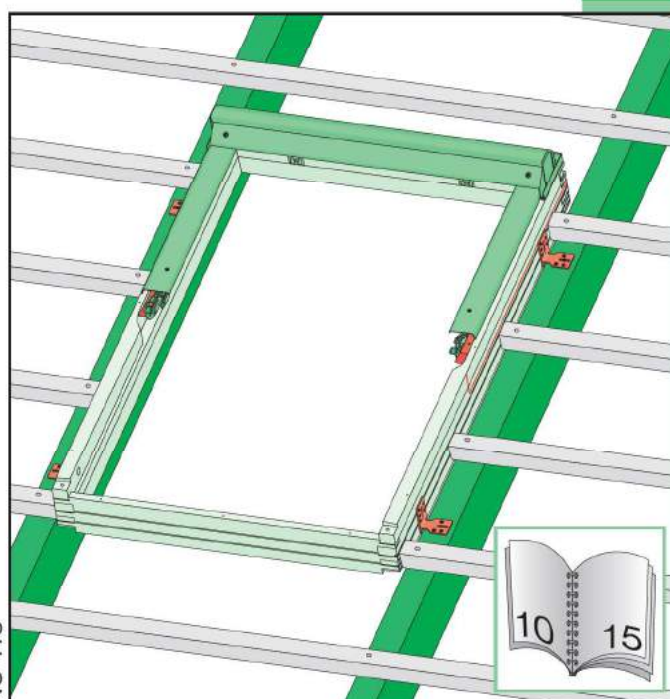


**FE..**



NC 118

**CZ** Výrobce a Prodejce nenesí žádnou odpovědnost za nedodržení příslušných předpisů zákona, stavebních předpisů a bezpečnostních požadavků přes užívání výrobku, architekt, montážní nebo majitelé objektu.

**D** Hersteller und Verkäufer übernehmen keine Haftung für Nichtbeachtung entsprechender Rechts- und Bauvorschriften sowie Sicherheitsanforderungen seitens Produktbenutzer, Architekten, Müntzen oder Gebäudeeigentümer.

**E** El fabricante y el vendedor no tienen ninguna responsabilidad por el incumplimiento de la ley vigente, normas de construcción y exigencias de seguridad por parte del usuario del producto, arquitecto, instalador o el propietario del edificio.

**FR** Le fabricant et le revendeur ne prend aucune responsabilité de ne pas respecter les lois applicables, les règlements sur les bâtiments et les exigences de sécurité par l'utilisateur du produit, l'architecte, l'installateur ou le propriétaire du bâtiment.

**GB** Manufacturer and Seller shall bear no liability for failure to comply with the applicable laws, building codes and safety requirements by the user of the product, architect, fitter or owner of the building.

**H** A gyártó és a forgalmazó nem vállal semmilyen felelősséget a vonatkozó törvényi, építészeti és biztonsági előírások betartásának, építész, beszálló/montázs vagy ügyfelek/ajánlatos által nem tartásáért.

**I** Il Produttore e il Rivenditore non potranno essere ritenuti responsabili per il mancato rispetto, da parte dell'utente del prodotto, del progettista, dell'installatore o del proprietario dell'edificio, delle leggi vigenti, nonché dei regolamenti edilizi e di quelli relativi alla sicurezza.

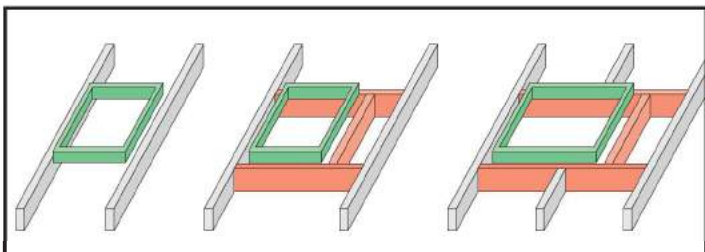
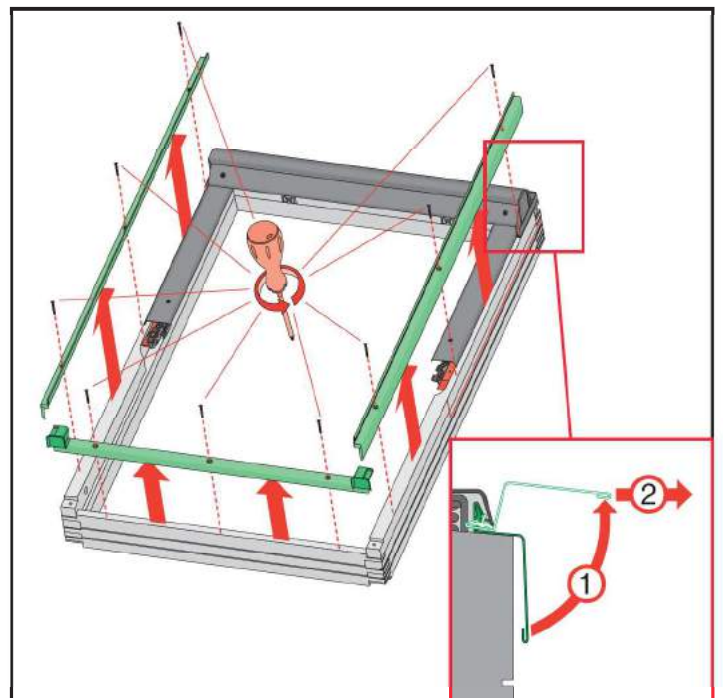
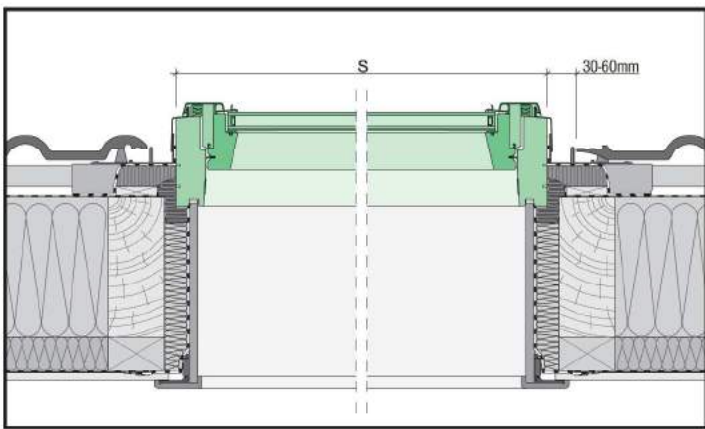
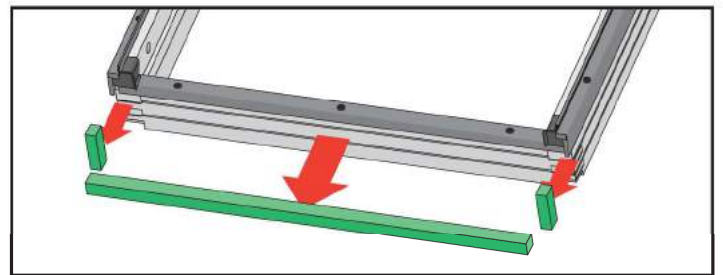
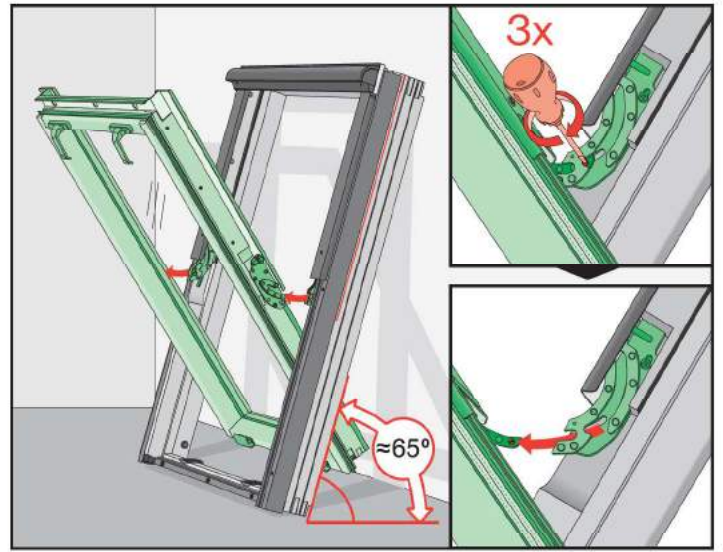
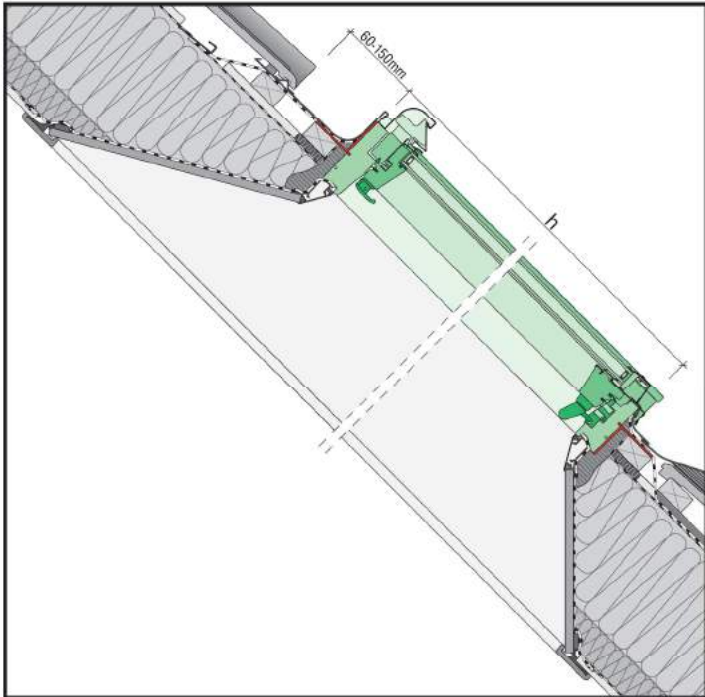
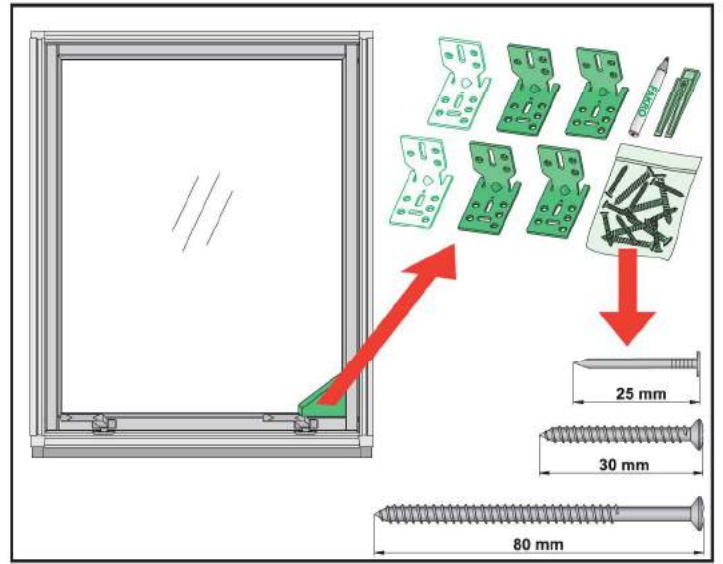
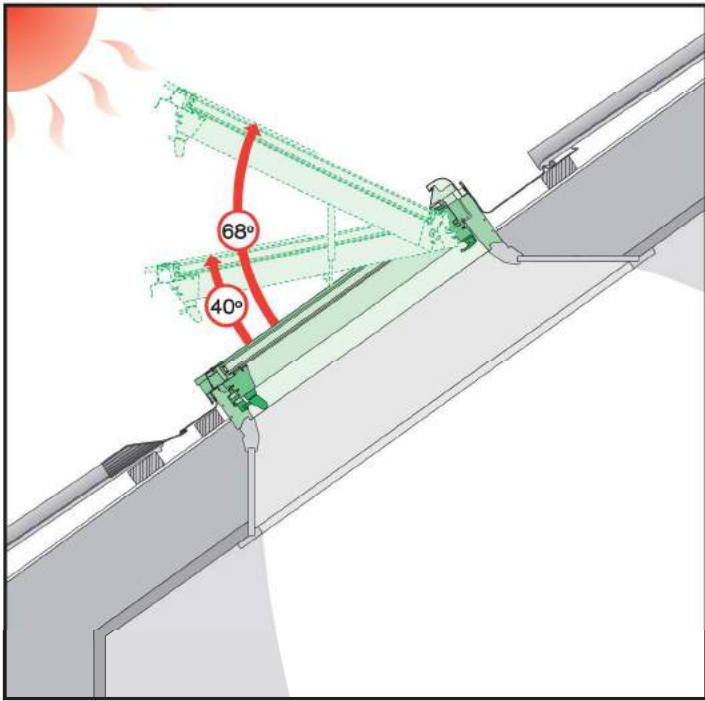
**NL** De fabrikant en verkoper zijn niet aansprakelijk voor gevolgen bij het niet opvolgen van toepasselijke wetten, bouwbesluiten en veiligheidsvoorschriften door de gebruiker van het product, de architect, de installateur of de eigenaar van het gebouw.

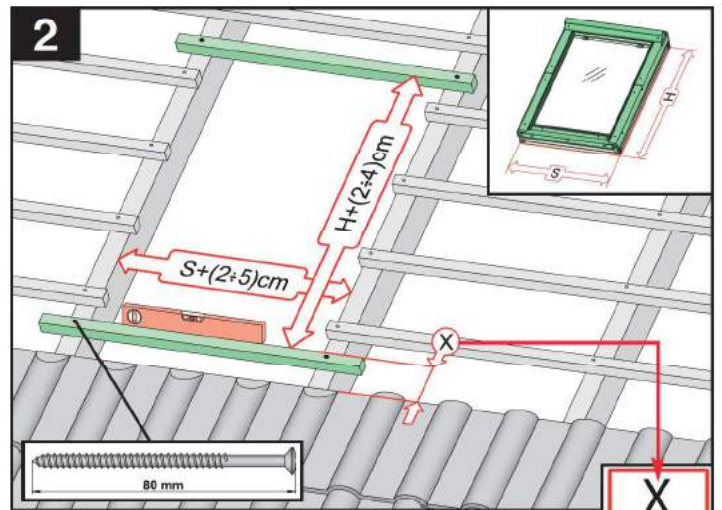
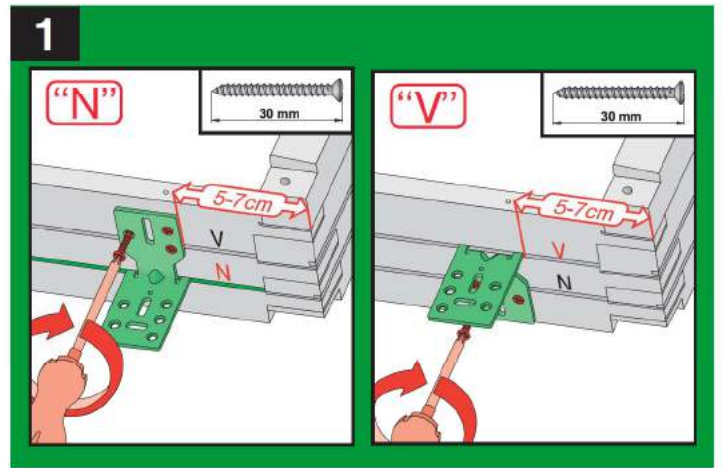
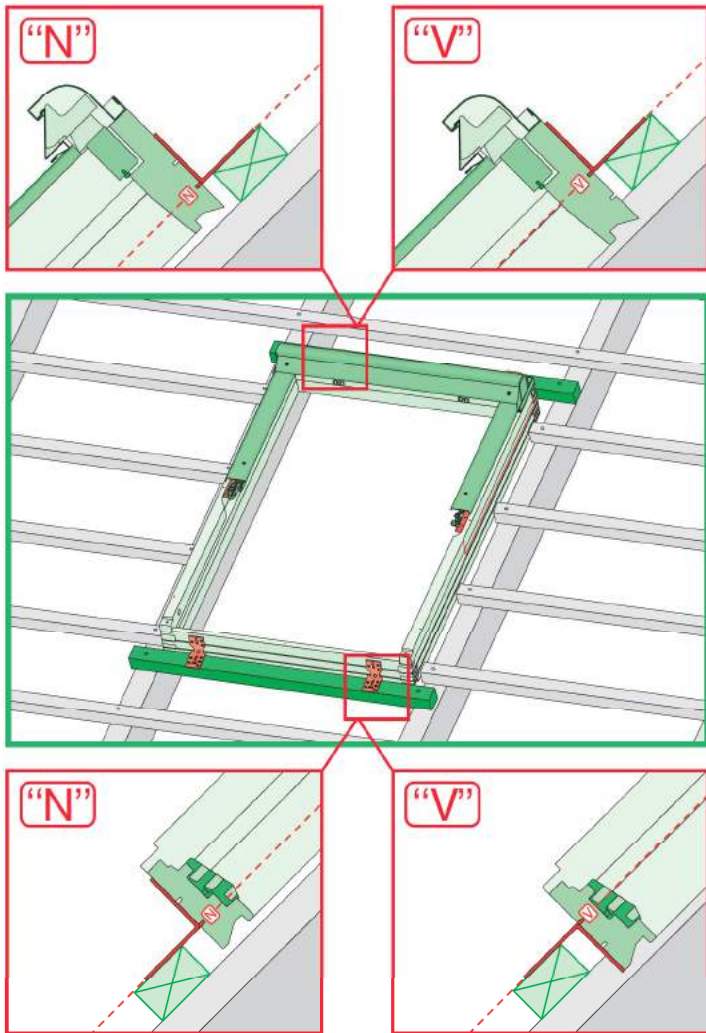
**PL** Producent i Sprzedawca nie ponosi żadnej odpowiedzialności za nieprzeobrażenie stosownych przepisów prawa, przepisów budowlanych i wymogów bezpieczeństwa przez użytkownika produktu, architekta, montażystę lub właściciela budynku.

**RU** Нет производителей, нет дистрибутов не сь vor assume aucun fet de dispandee penitu respectarea legii în vigoare, a legilor din domeniul construcțiilor sau a măsurilor de siguranță impuse oficialilor producătorii, arhitecților, montajistilor sau proprietarilor obiectiv.

**RUS** Строительные правила и нормы безопасности ответственность с производителя и продавца симметел.

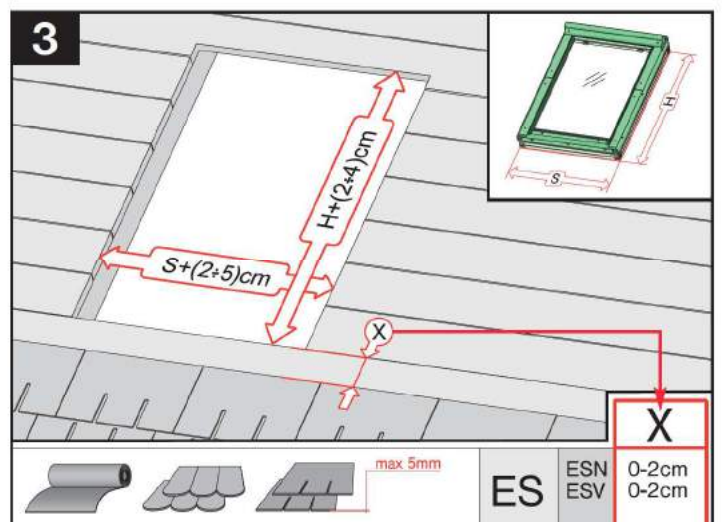
**SK** Výrobca a predajca nenesú žiadnu zodpovednosť za nedodržanie príslušných ustanovení zákona, stavebných predpisov a bezpečnostných požadavkov užívateľom výrobku, architektom, montážnym alebo majiteľom objektu.

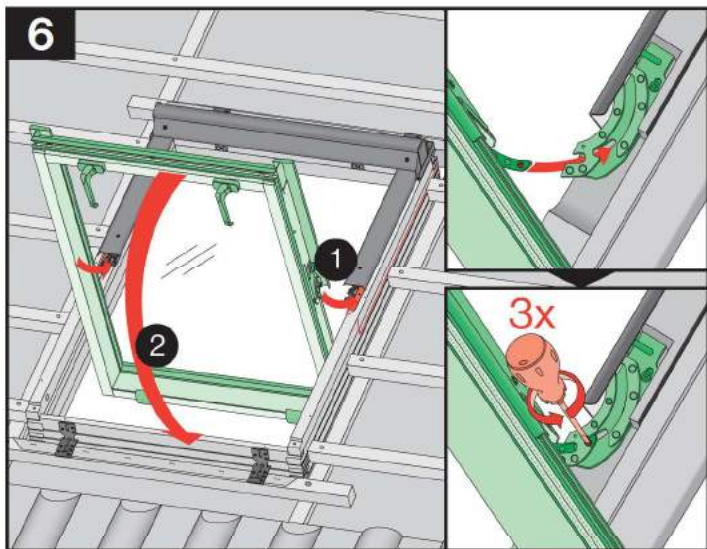
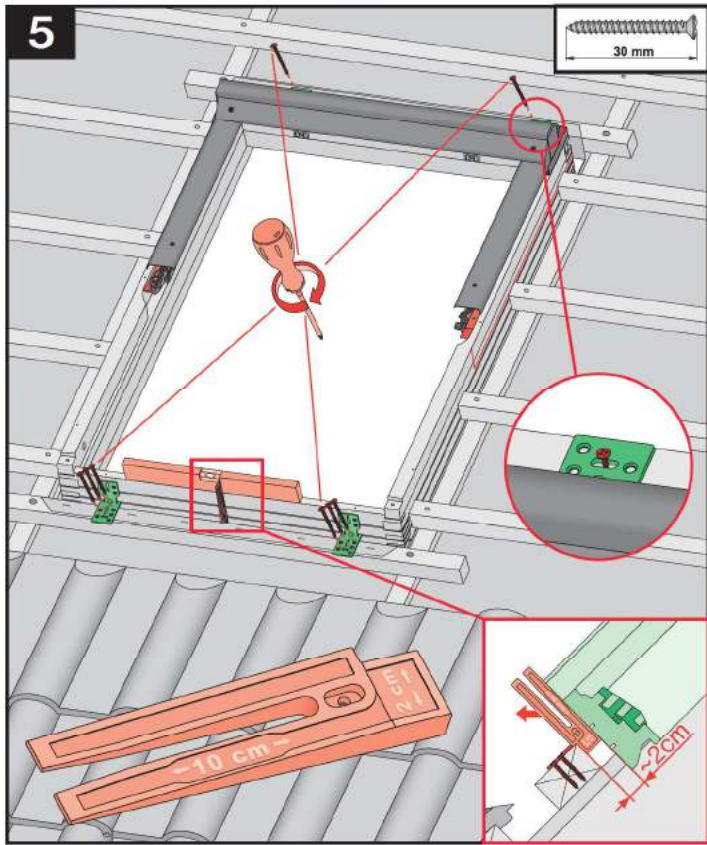
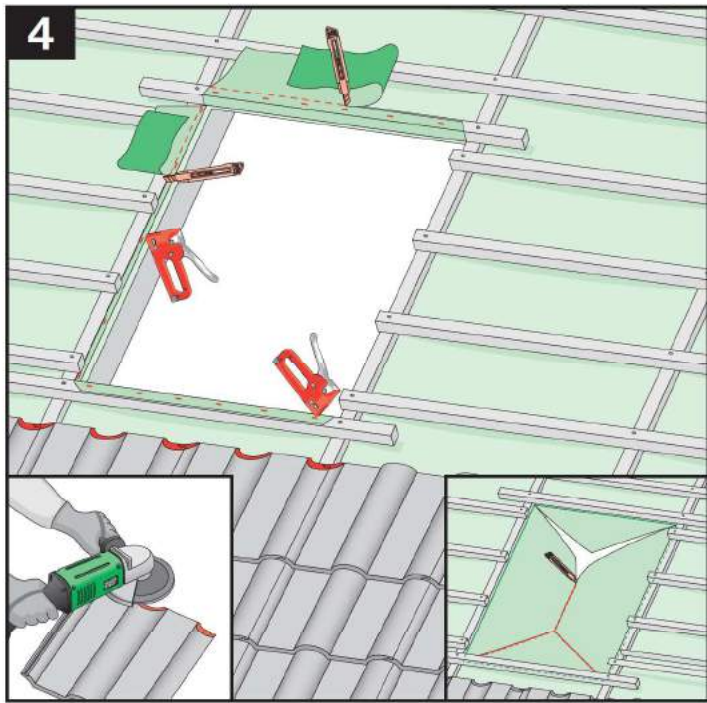




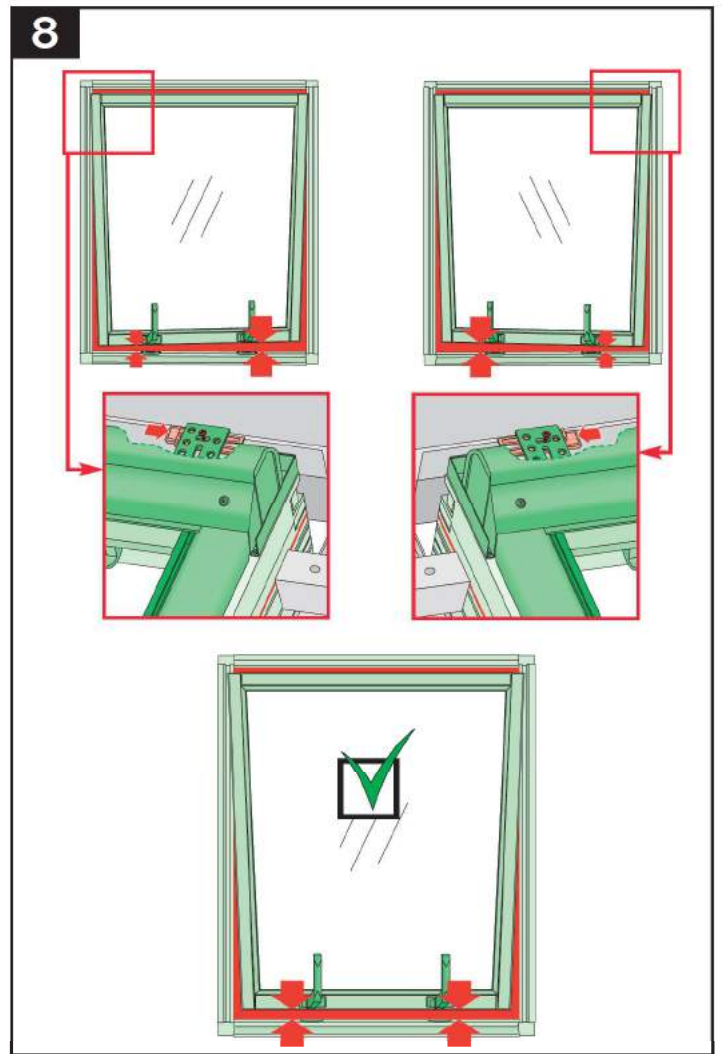
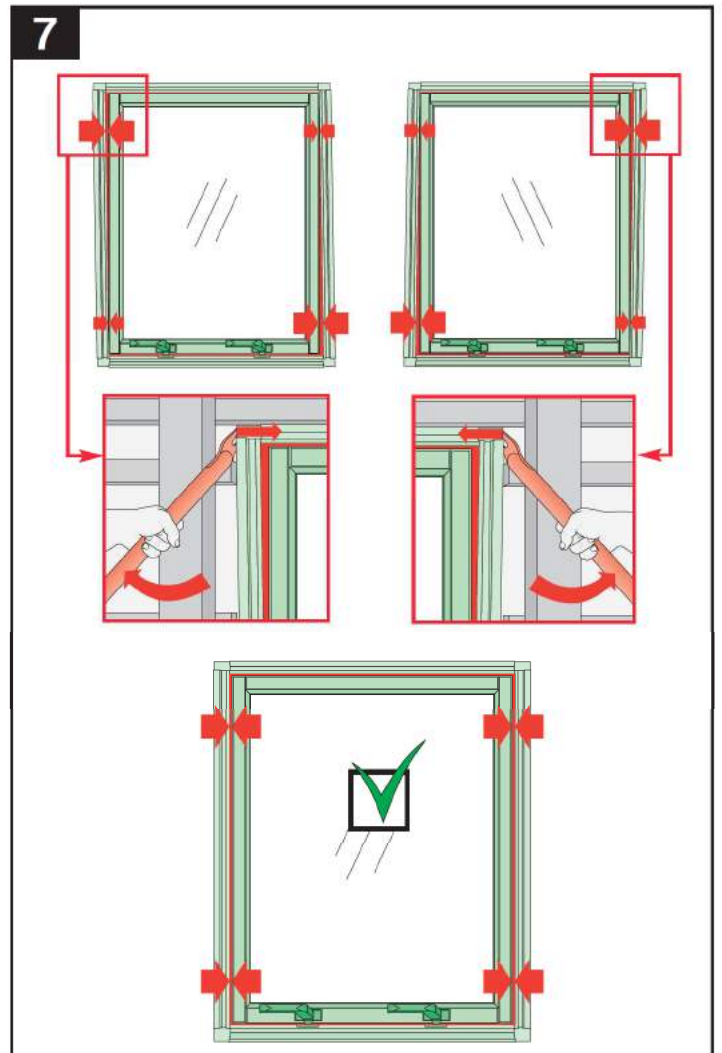
		max 90mm	EH	EHN EHV	7-10cm 7-10cm
		max 45mm	EZ	EZN EZV	6-8cm 6-8cm
		380-420mm 12-16mm	EG	EGV	4cm
		250-280mm max 18mm	EP	EPV	6cm
		max 5mm (V) max 15mm (N)	EL	ELN ELV	0-2cm 0-2cm
			EE	EEN EEV	0-2cm 0-2cm

		max 90mm	EHN EHV		
		max 45mm	EZN EZV		
		max 15mm (N) max 5mm (V)	ELN ELV		
		max 5mm	ESN ESV		

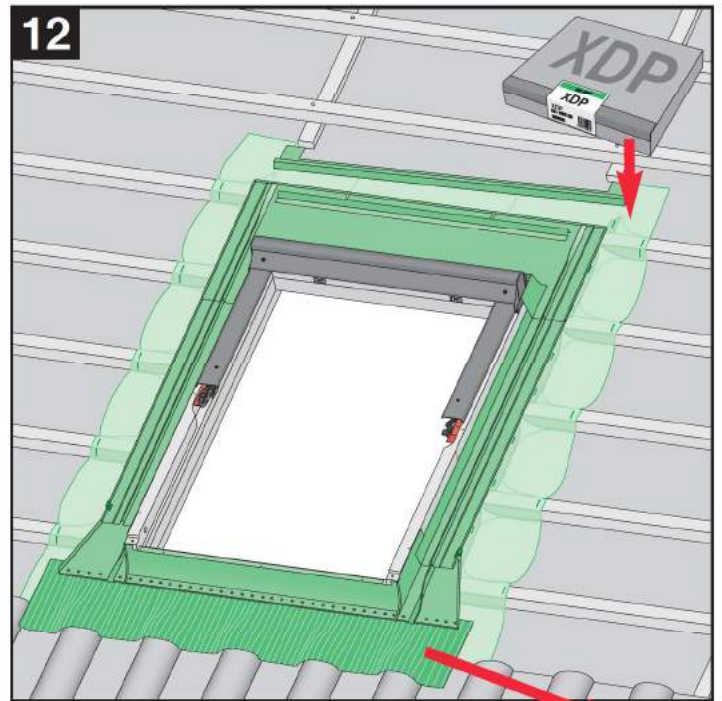
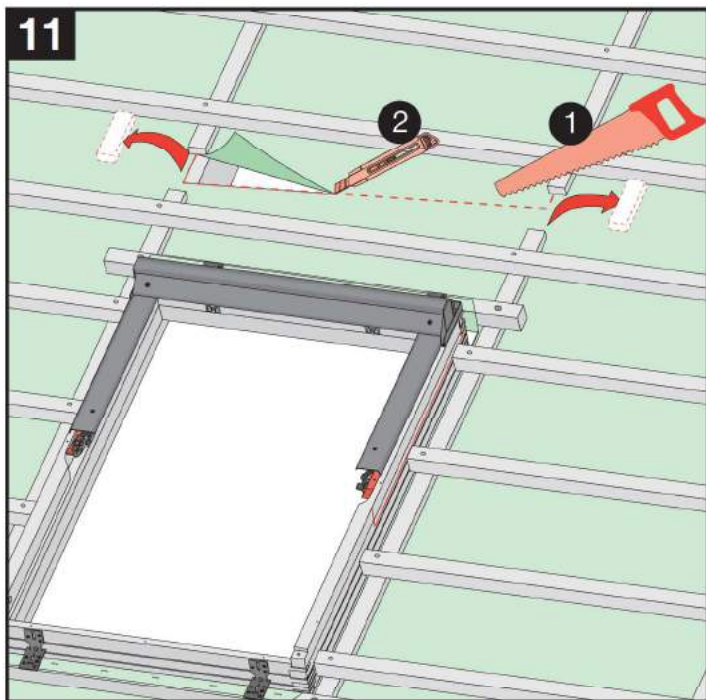
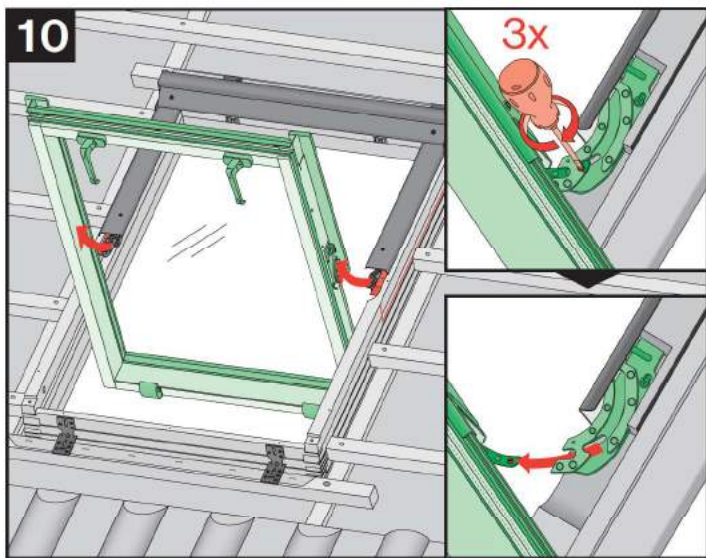
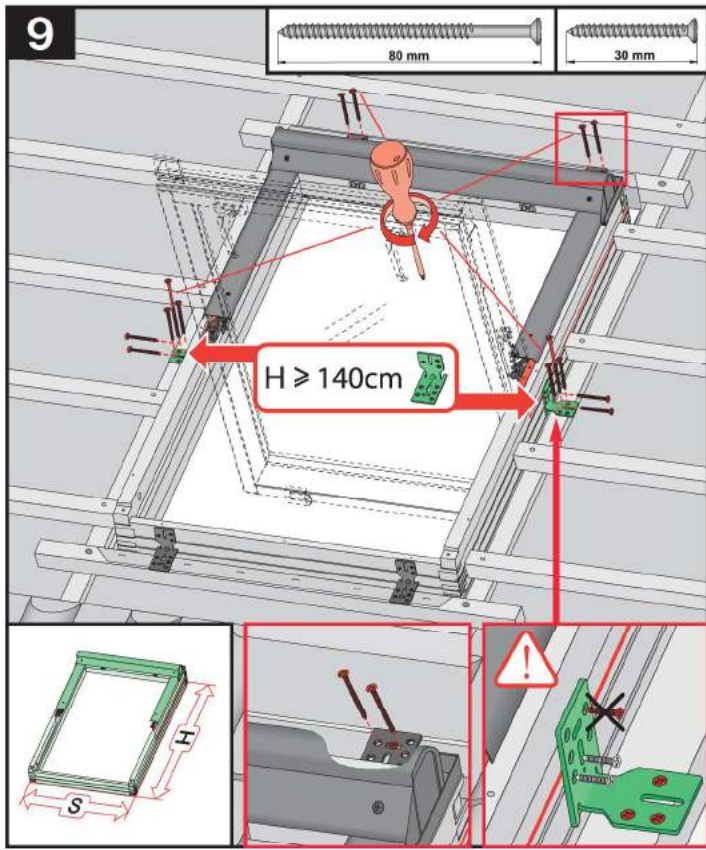




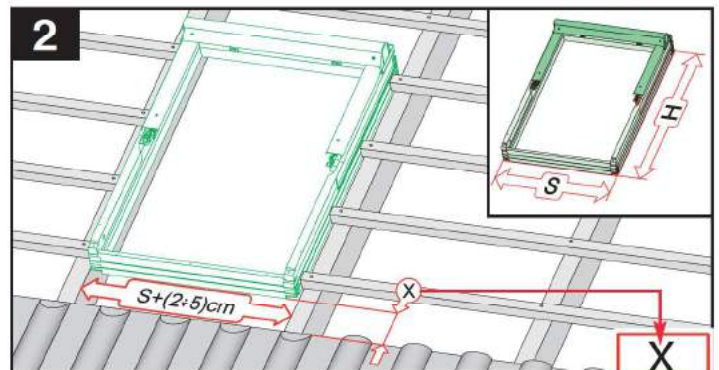
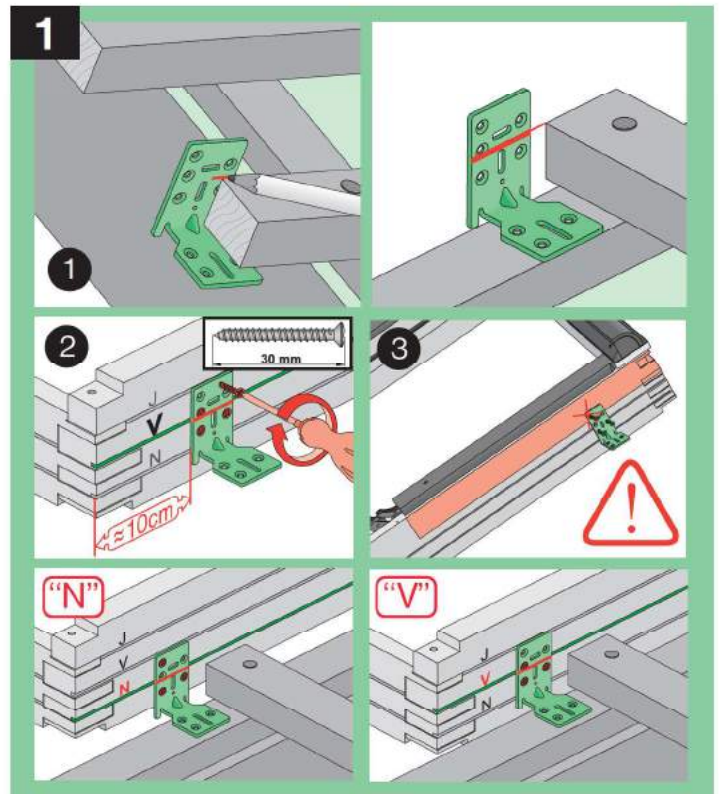
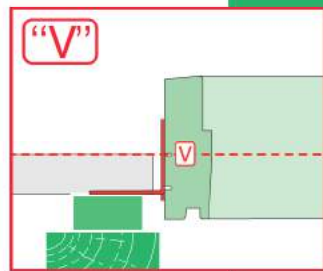
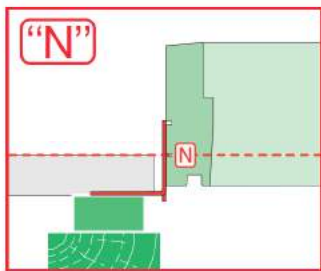
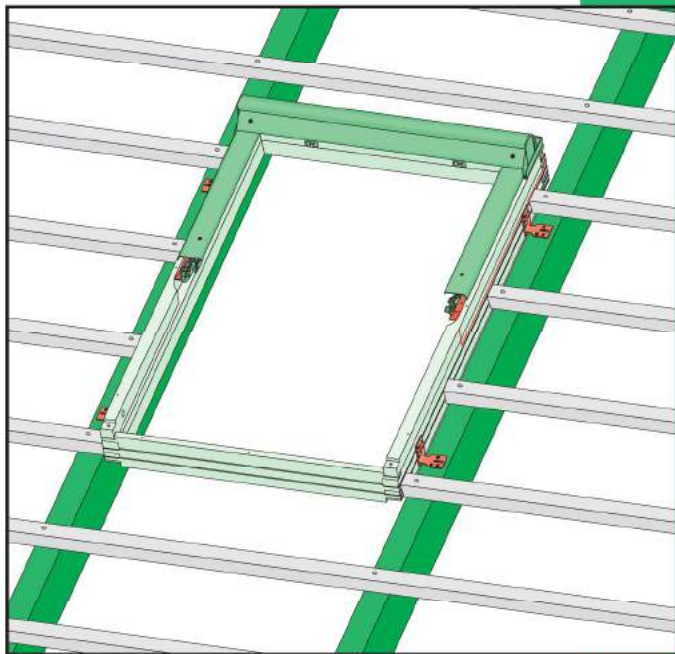
6



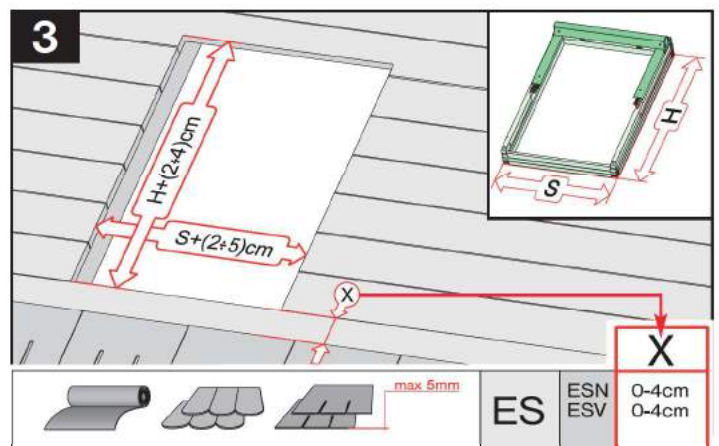
7



	max 90mm	EHN EHV
	max 45mm	EZN EZV
	max 5mm	ESN ESV
	380-420mm      12-16mm	EGV
	250-280mm      max 18mm	EPV
	max 5mm (V) max 15mm (N)	ELN ELV
		EEN EEV

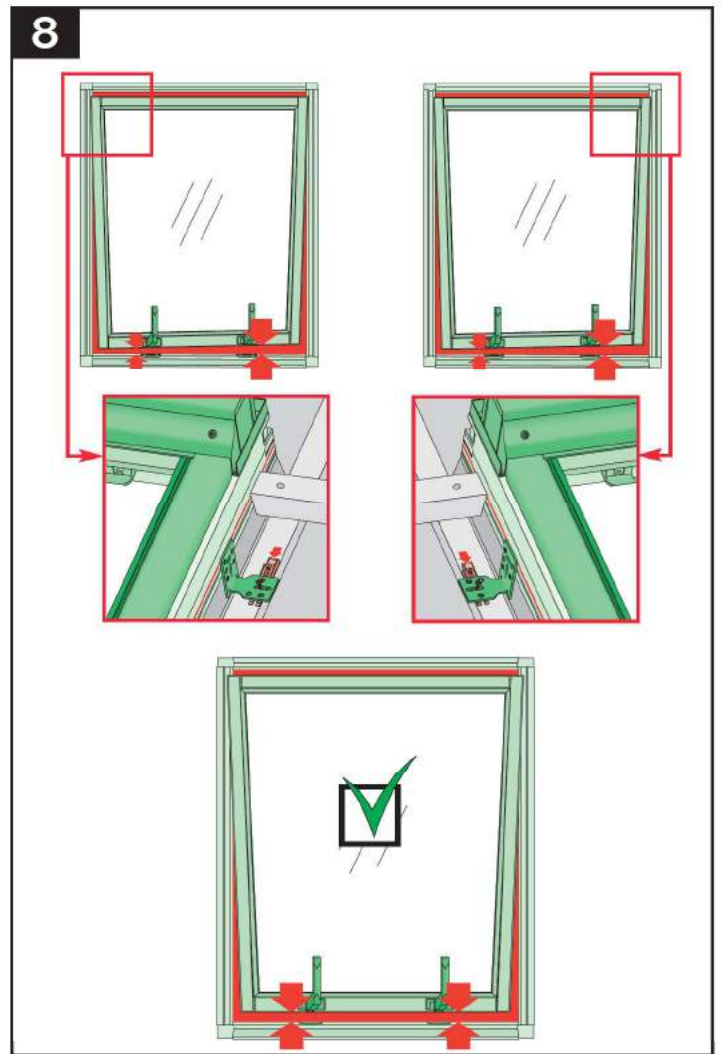
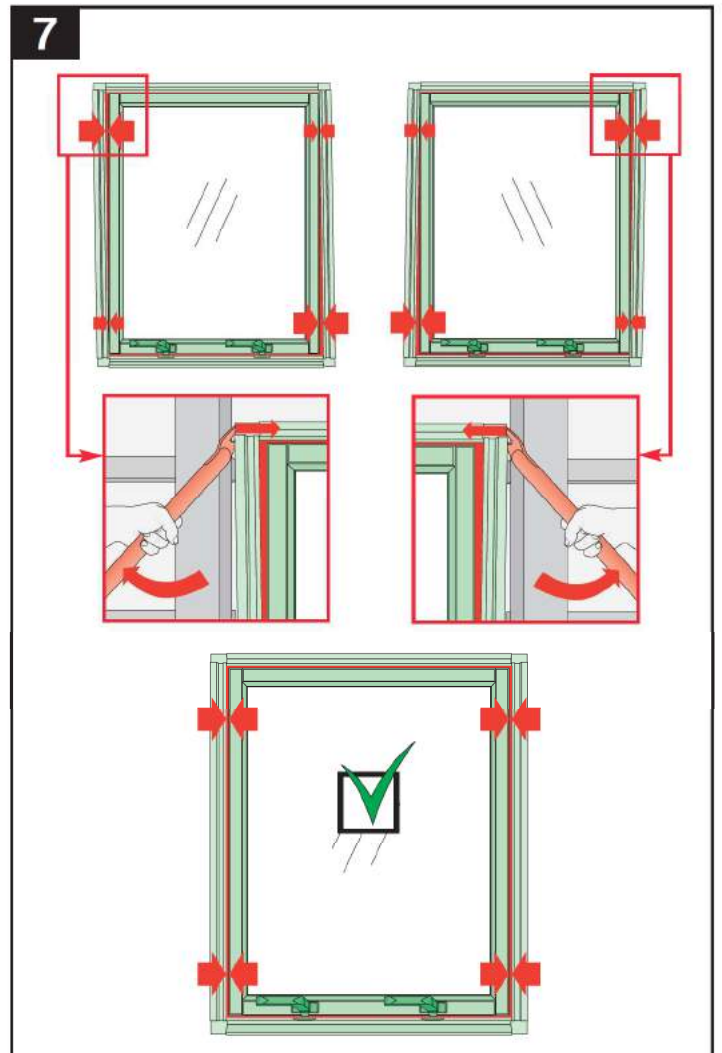
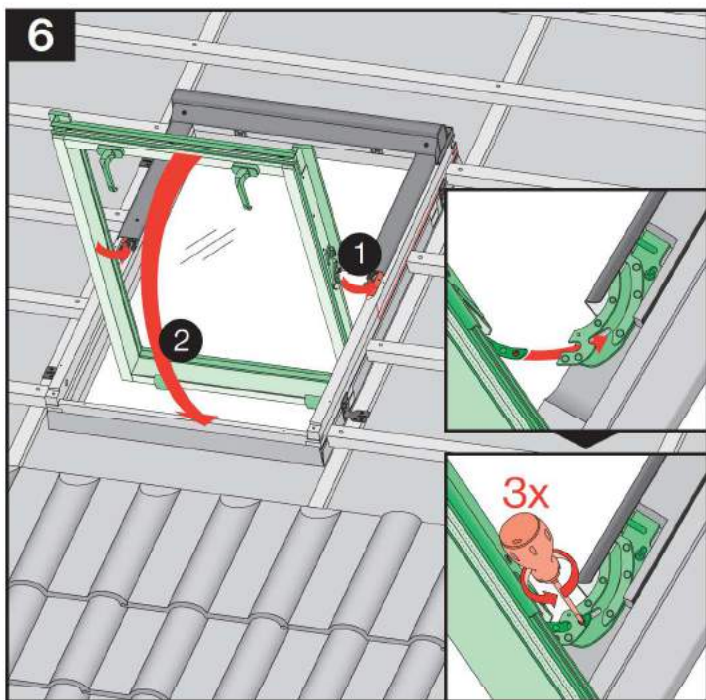
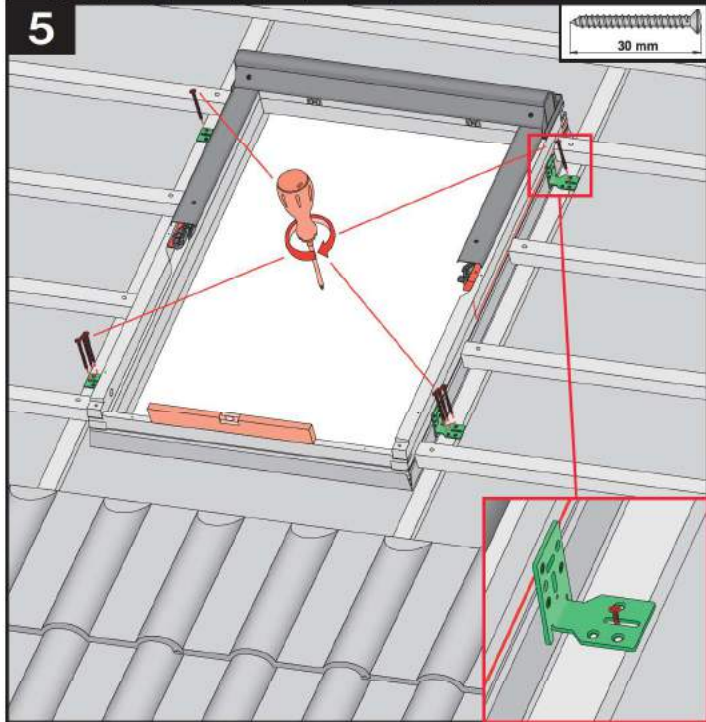
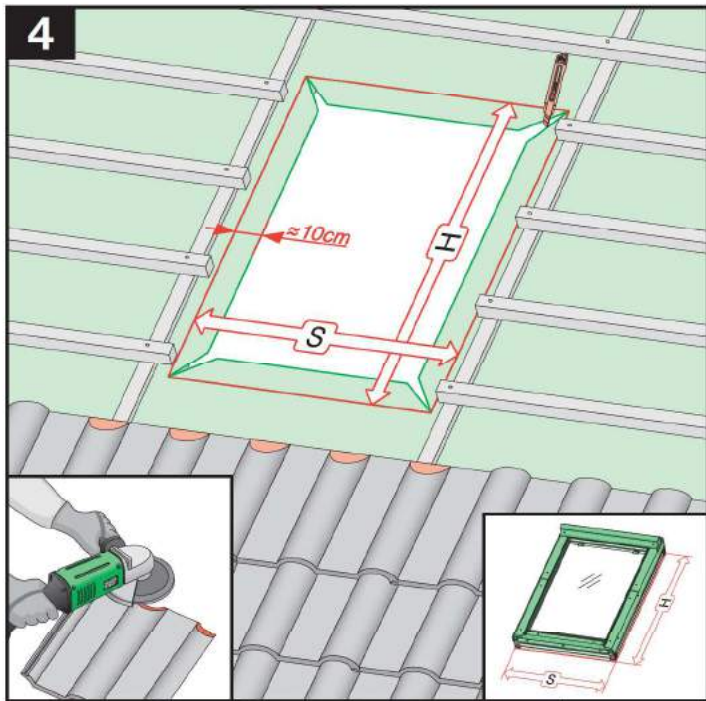


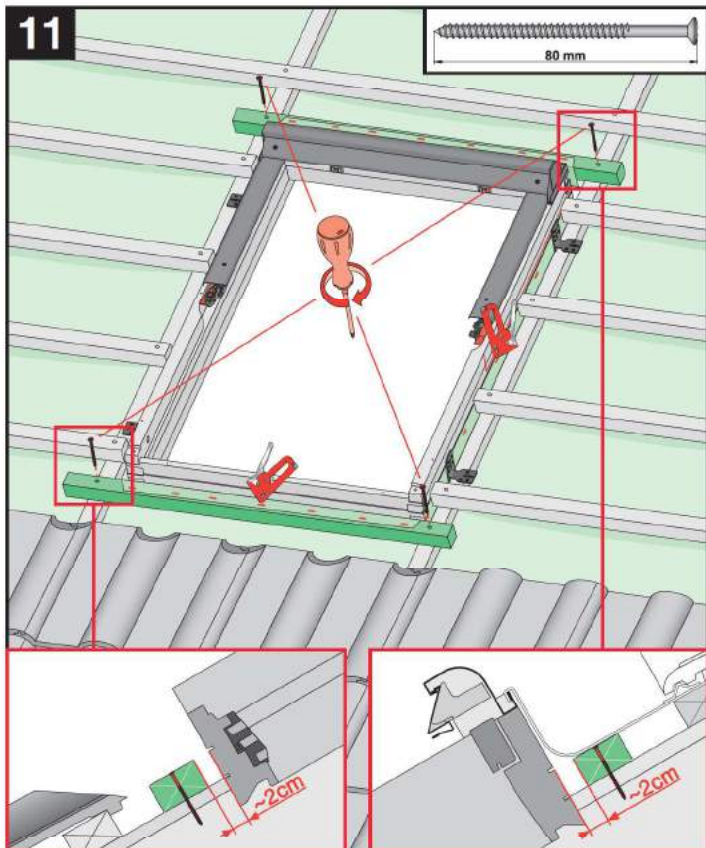
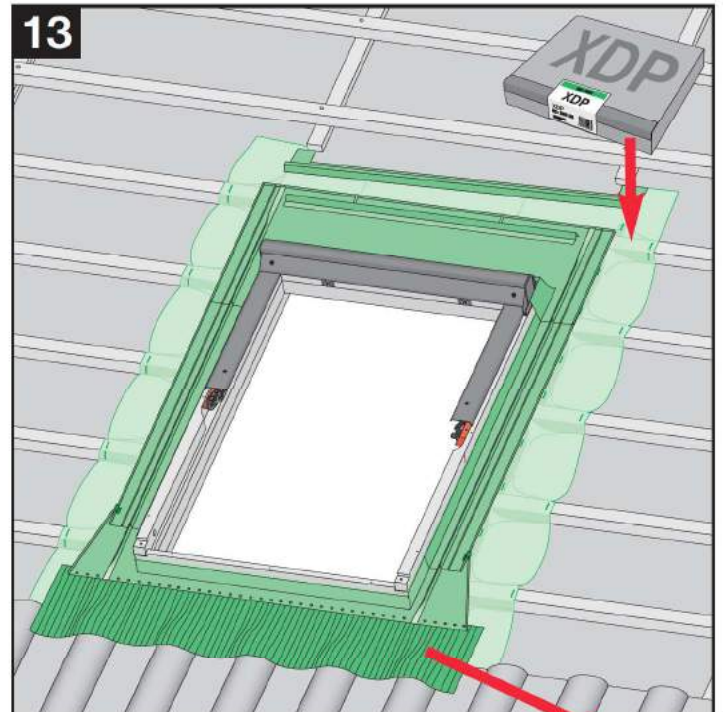
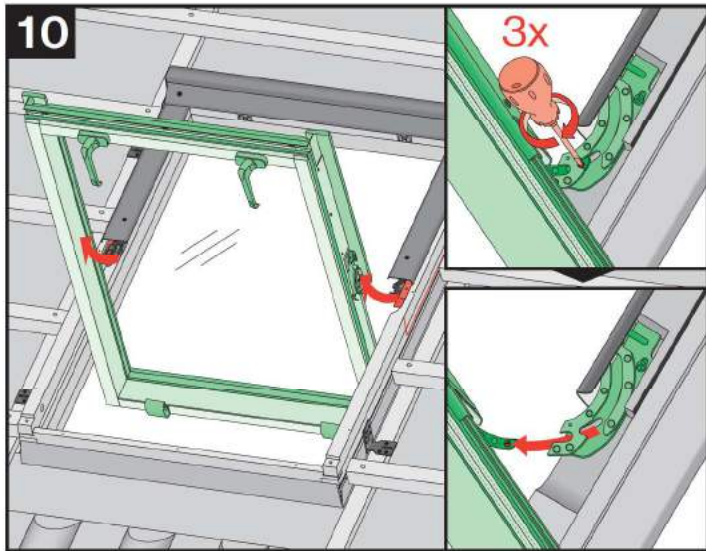
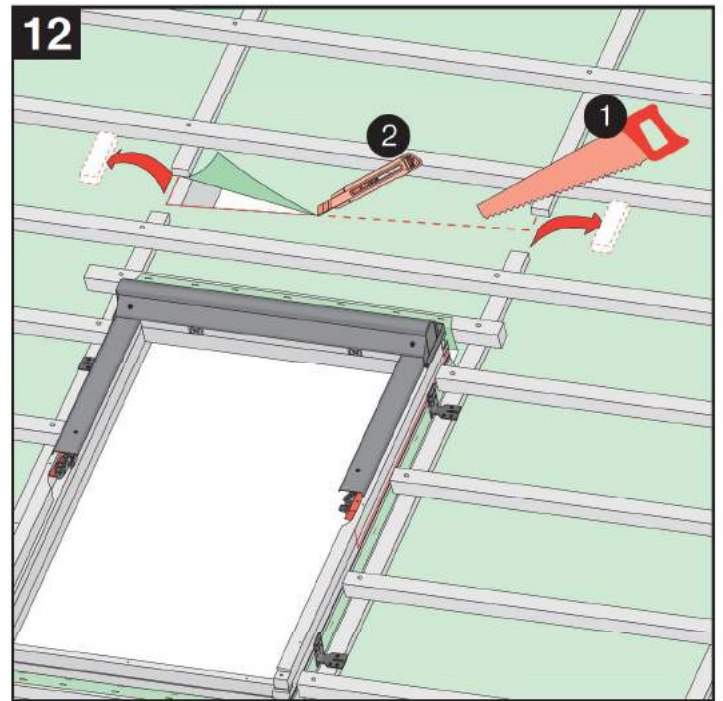
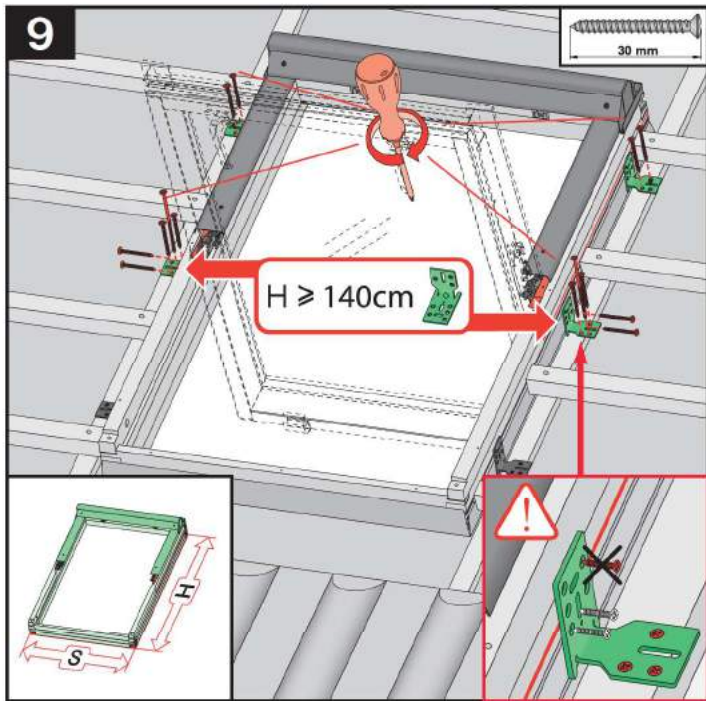
				X
EH	EHN	9-12cm	max 90mm	9-12cm
	EHV	9-12cm		
EZ	EZN	8-10cm	max 45mm	8-10cm
	EZV	8-10cm		
EG	EGV	6cm	12-16mm	
EP	EPV	8cm	max 18mm	
EL	ELN	0-4cm	max 5mm (V) max 15mm (N)	0-4cm
	ELV	0-4cm		
EE	EEN	0-4cm		0-4cm
	EEV	0-4cm		



ES	ESN	0-4cm	max 5mm	0-4cm
	ESV	0-4cm		

EHN	EHV	-	-	15°-90°
EZN	EZV	-	-	15°-90°
ELN	ELV	-	-	15°-90°
ESN	ESV	-	-	15°-90°





	max 90mm	EHN EHV
	max 45mm	EZN EZV
	max 5mm	ESN ESV
	380-420mm 12-16mm	EGV
	250-280mm max 10mm	EPV
	max 5mm (V) max 15mm (N)	ELN ELV
		EEN EEV